

36 503 985



- Abdeckplatte 120 x 120 mm
- Skalengriff mit Sicherheitssperre bei 38°C
- Thermostat-Kartusche

Passt zu: IMO, MEM, CL.1, CYO

| | | |
|--|---------------------------------|---------------|
|  | Dark Platinum gebürstet | 36 503 985-99 |
|  | Chrom | 36 503 985-00 |
|  | Platin gebürstet | 36 503 985-06 |
|  | Platin | 36 503 985-08 |
|  | Dark Chrome | 36 503 985-19 |
|  | Messing gebürstet (23kt Gold) | 36 503 985-28 |
|  | Schwarz matt | 36 503 985-33 |
|  | Champagne gebürstet (22kt Gold) | 36 503 985-46 |
|  | Champagne (22kt Gold) | 36 503 985-47 |
|  | Chrom gebürstet | 36 503 985-93 |

Benötigtes Zubehör



xTOOL UP-Thermostatmodul ohne Mengenregulierung - 35 503 970 90
 •Max. Einbautiefe 160 mm
 •Min. Einbautiefe 95 mm

Empfohlenes Zubehör



xGRID Befestigungssatz für die Integration in den Trockenbau - 12 340 970 90

Benötigtes Zubehör



xGRID Montageschiene 555 mm - 12 360 970 90

36 503 985

mm [inches]



Durchflussdiagramm



Zertifikate

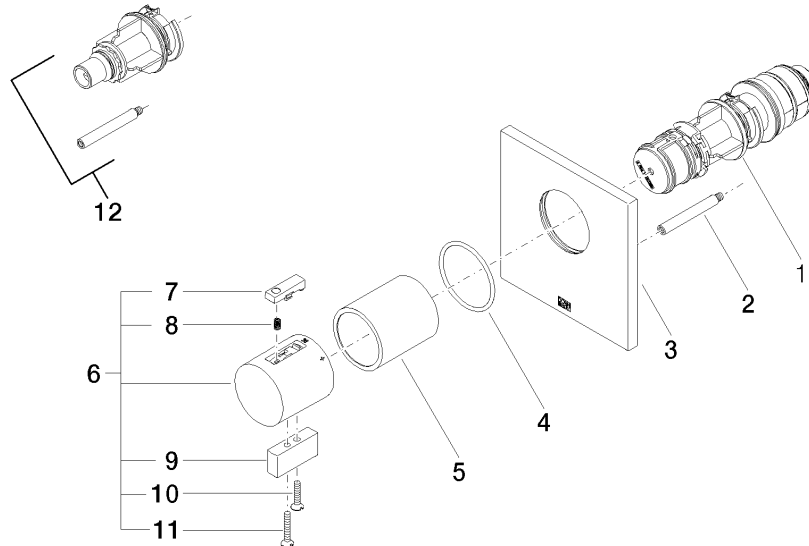
WRAS_2011026.

DVGW_DW-
6512DN0706.

LGA_29930.

LGA_29932.

36 503 985



Ersatzteilstückliste

| Nr. | Artikelnummer | Benennung | Verbaumenge | Lieferzeit |
|--|--------------------|----------------------|-------------|------------|
| 1 | 90 15 02 065 00 90 | Kartusche | 1 | 2 |
| 2 | 90 31 09 095 00 90 | Stange | 1 | 2 |
| 3 | 09 11 02 196-99 | Abdeckung | 1 | 60 |
| 4 | 90 14 10 049 00 90 | Dichtung | 1 | 2 |
| 5 | 90 21 02 112 00-99 | Huelse | 1 | - |
| Ersatzteil nicht mehr bestellbar, bitte bestellen Sie den Nachfolgeartikel | | | | |
| 6 | 04 17 33 006 00-99 | Griff | 1 | 60 |
| 7 | 90 21 33 011 00-13 | Griff | 1 | 2 |
| 8 | 90 16 02 027 00 90 | Feder | 1 | 2 |
| 9 | 09 20 33 006-99 | Griff | 1 | 30 |
| 10 | 09 30 30 159-99 | Schraube | 1 | 30 |
| 11 | 09 30 30 160-99 | Schraube | 1 | 30 |
| 12 | 12 178 970 90 | Verlängerung 46 mm - | 1 | 2 |